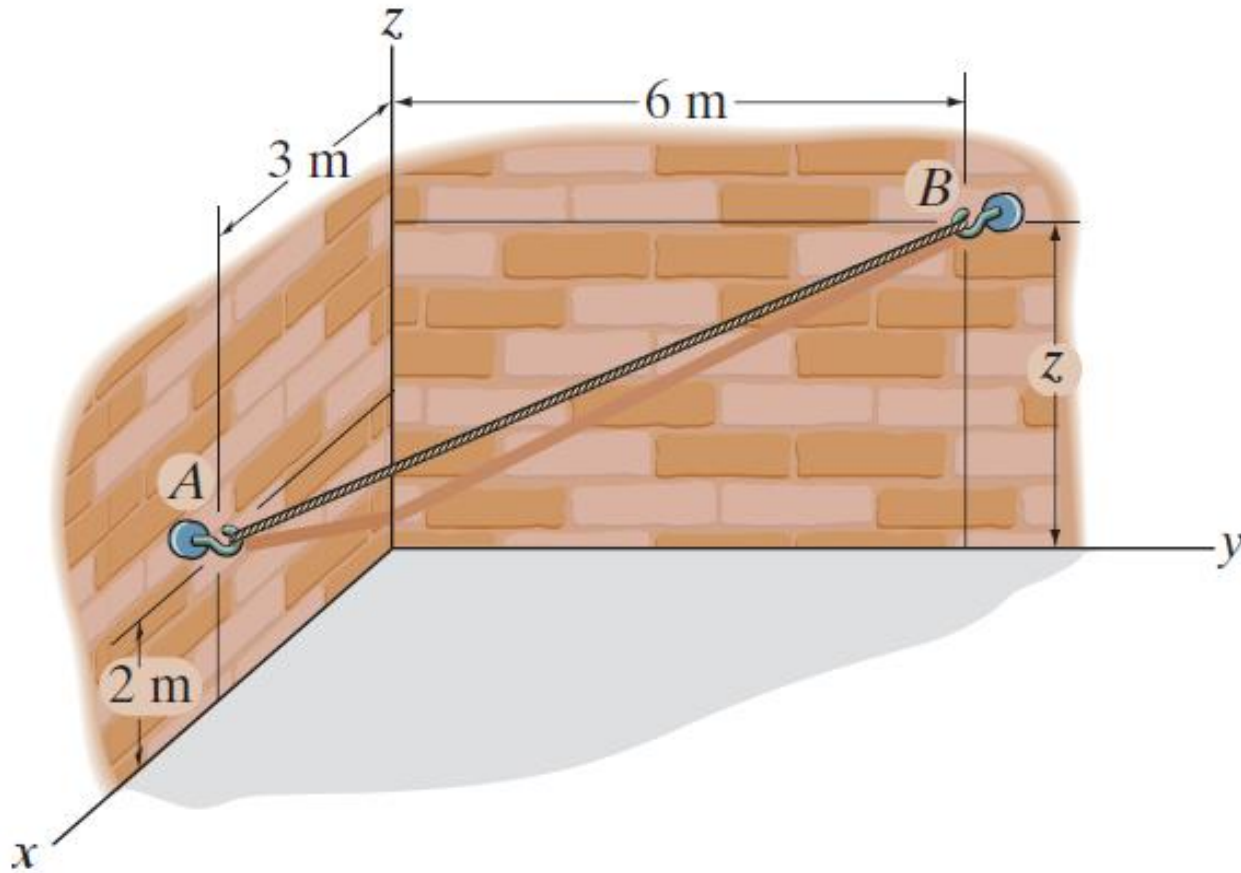
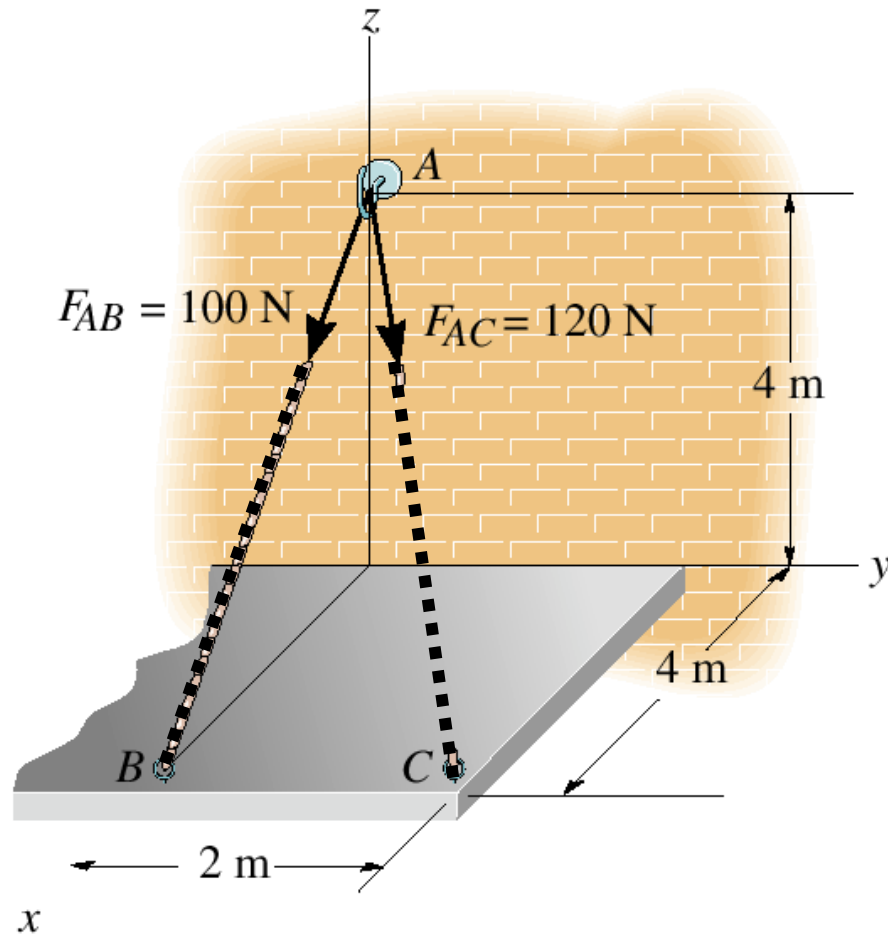
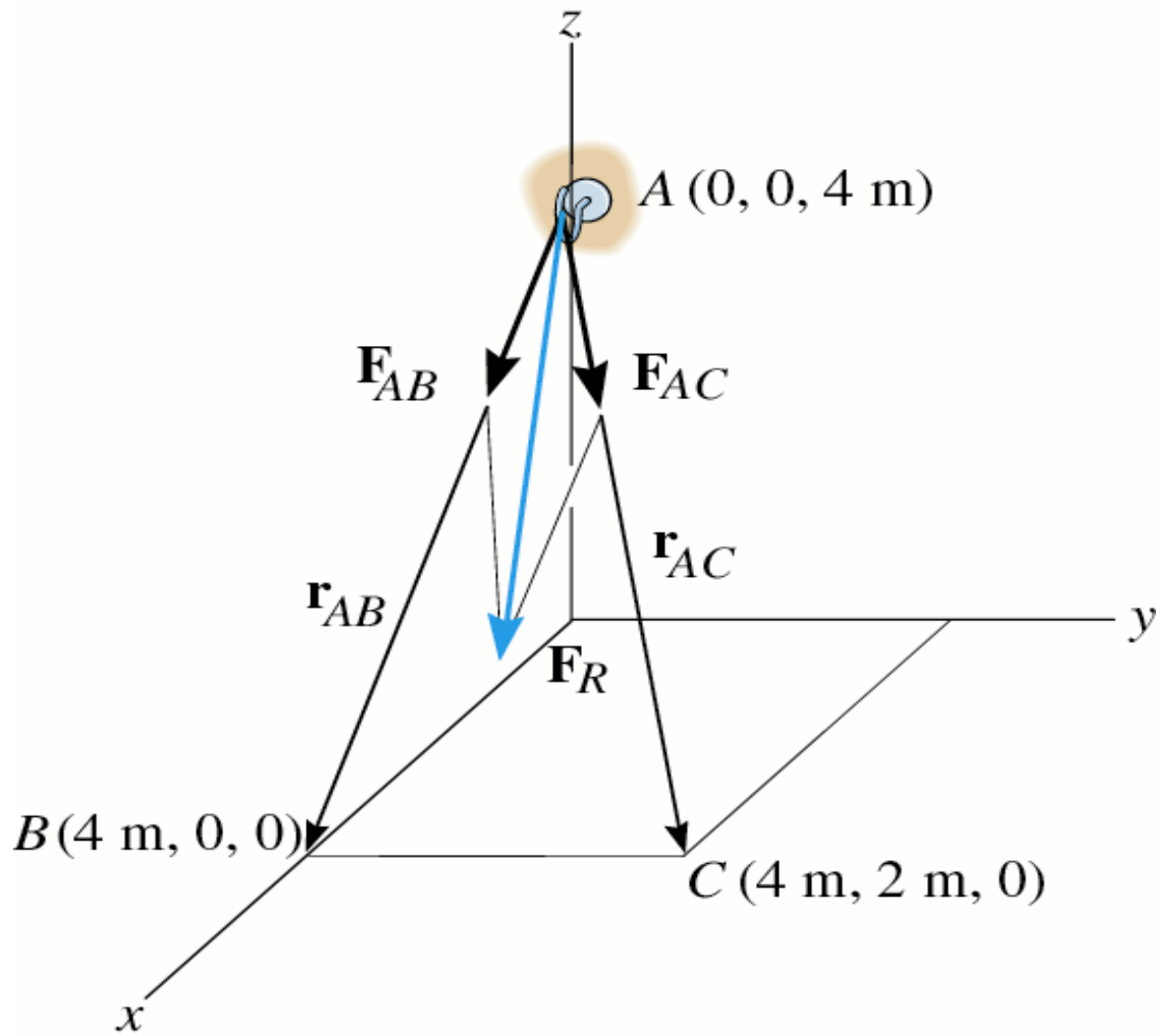


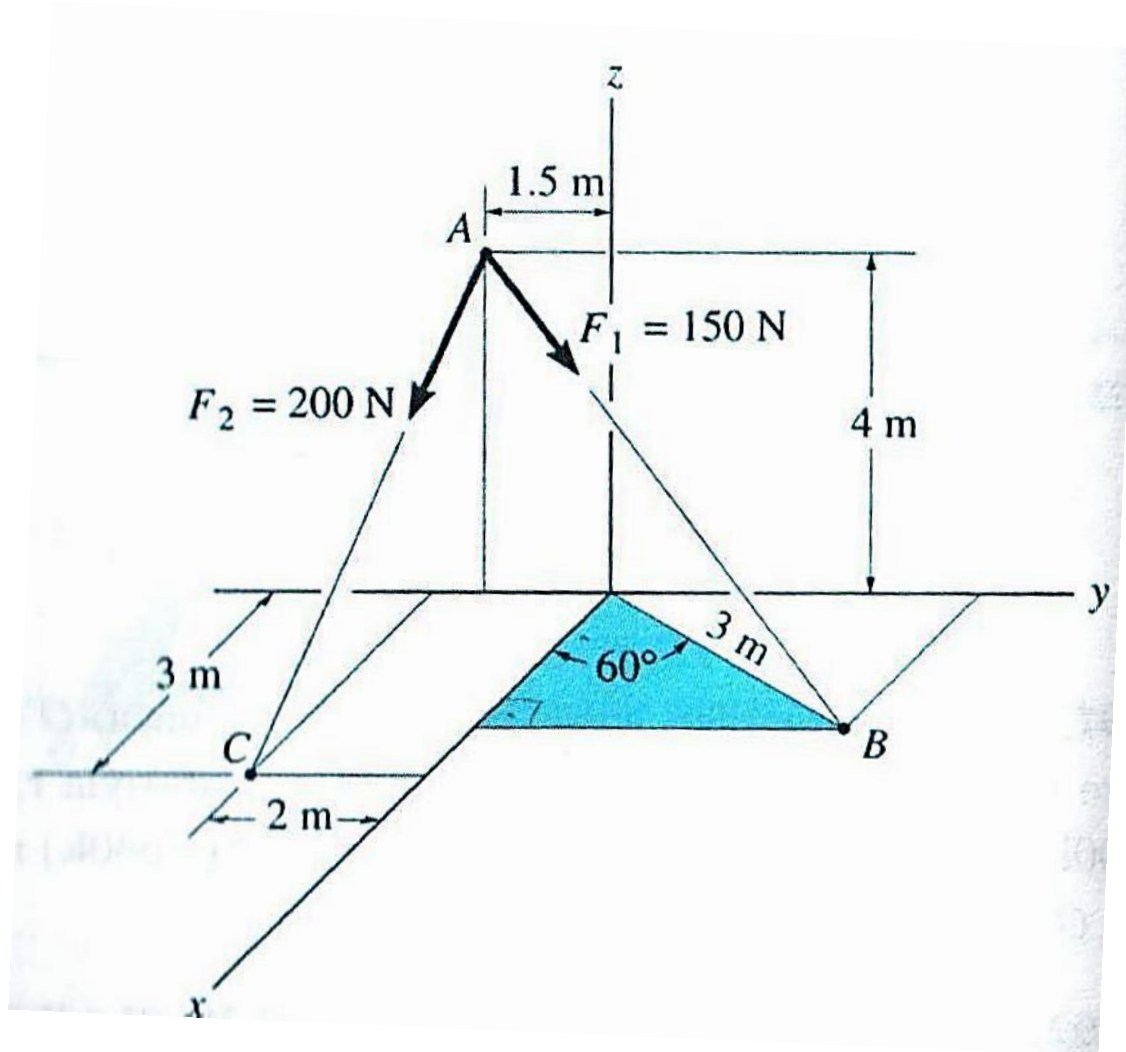
Örnek: Şekildeki AB halatının boyu 7.5 m olduğuna göre B noktasının z koordinatını bulunuz.







Örnek: A noktasına etkiyen bileşke kuvvetin büyüklüğünü ve doğrultu açılarını bulunuz.



Cevap

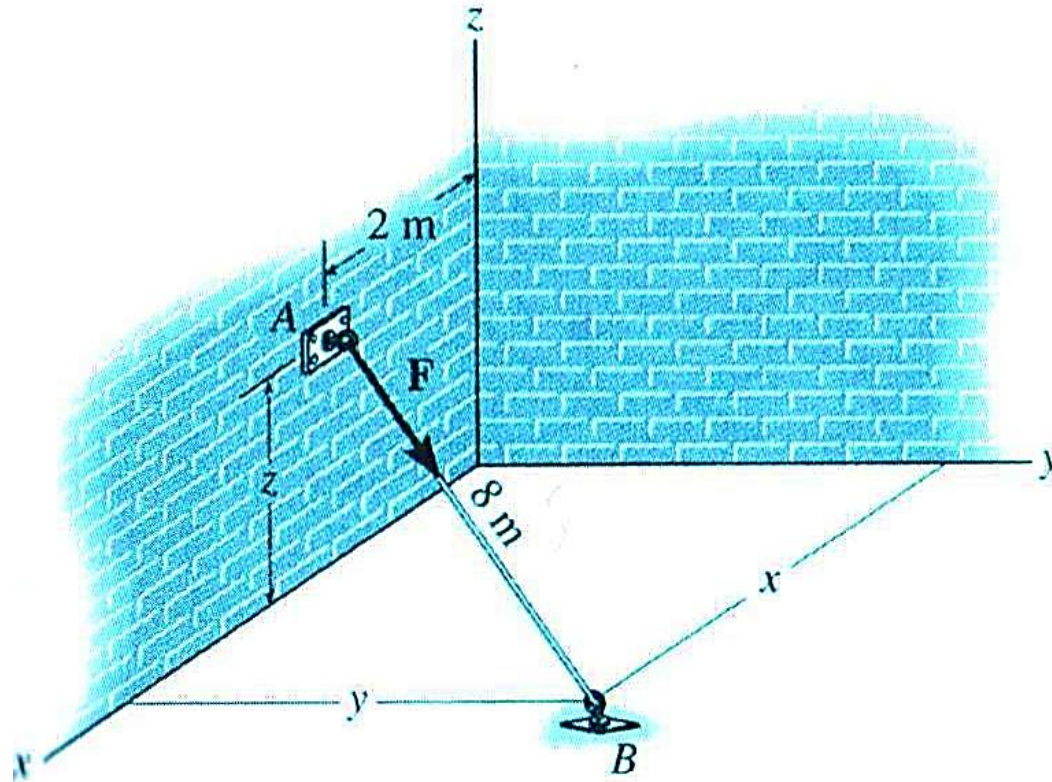
$$F_R = 316\text{ N}$$

$$\alpha = 60.1^\circ$$

$$\beta = 74.6^\circ$$

$$\gamma = 146^\circ$$

Örnek: Şekildeki ip kanca üzerine $F=30$ N'luk bir kuvvet uygulamaktadır. İp 8 m uzunluğunda $z=4$ m ve kuvvetin x bileşeni $F_x=25$ N olduğuna göre, ipin B bağlantı noktasının x e y koordinatlarını bulunuz.

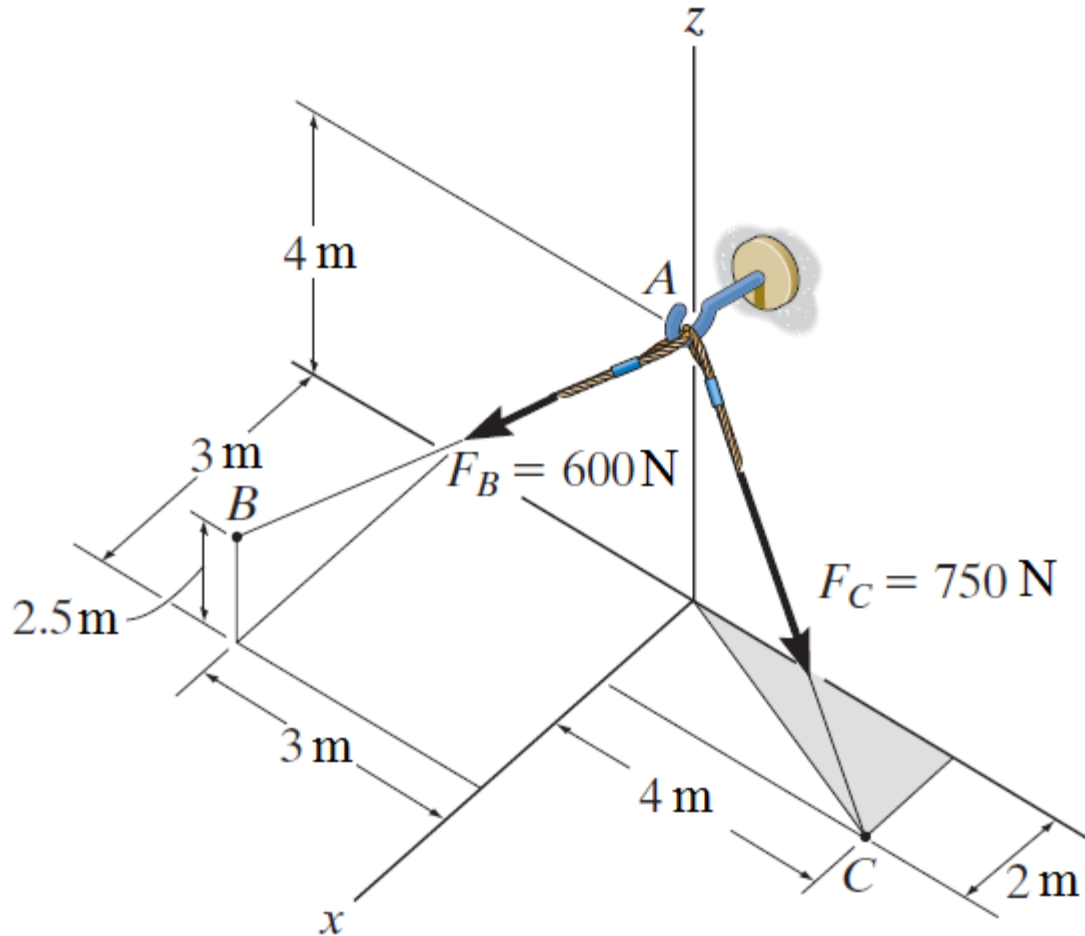


Cevap

$$x=8.67 \text{ m}$$

$$y=1.89 \text{ m}$$

Örnek: A noktasına etki eden bileşke kuvveti ve doğrultu açılarını belirleyiniz



Cevap

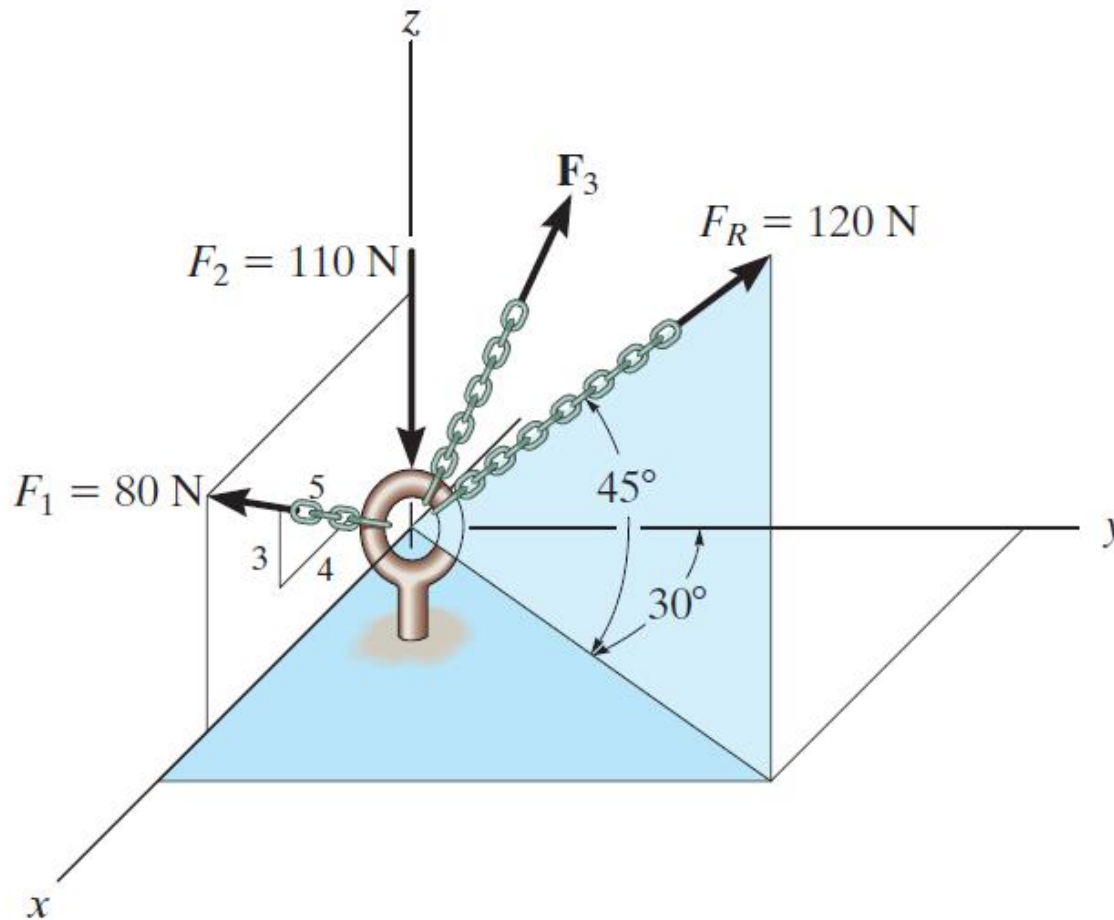
$$F_R = 960 \text{ N}$$

$$\alpha = 47.4^\circ$$

$$\beta = 84^\circ$$

$$\gamma = 137^\circ$$

Örnek: Şekildeki halkaya etki eden bileşke kuvvet 120 N olduğuna göre F_3 kuvvetinin büyüklüğünü ve doğrultu açılarını bulunuz.



Cevap

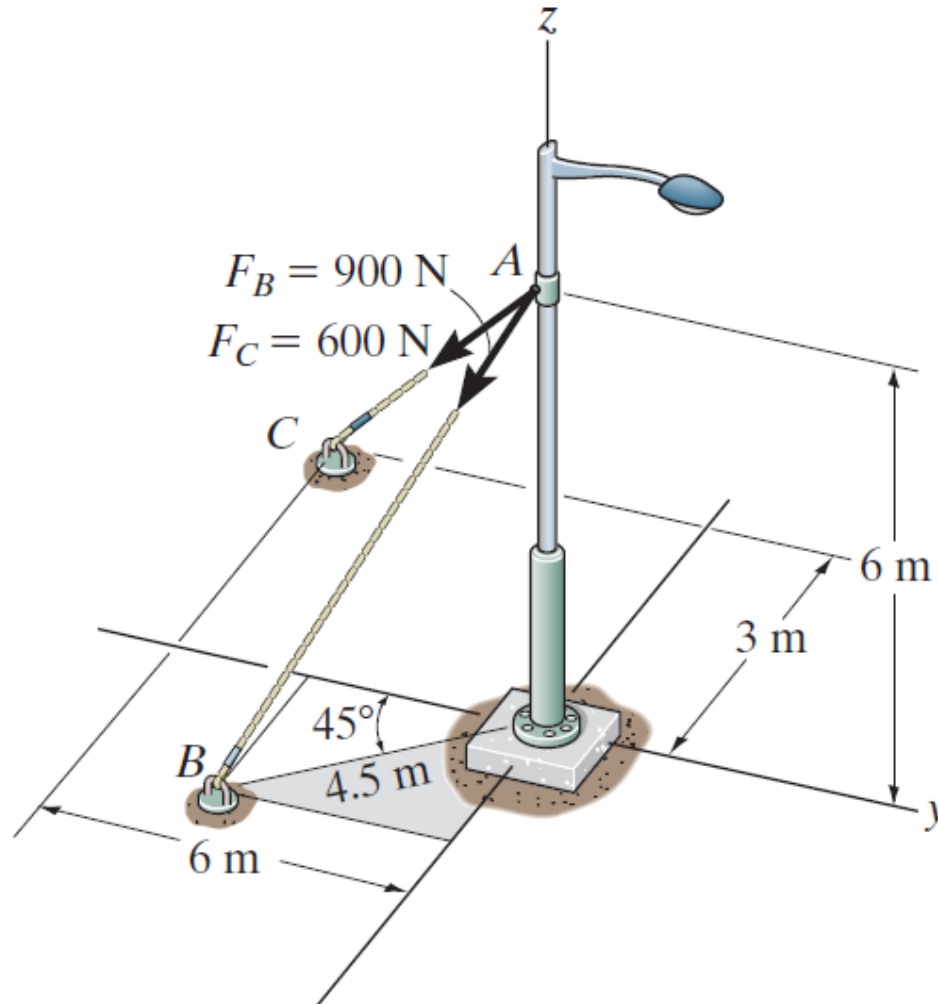
$$F_3 = 166\text{ N}$$

$$\alpha = 97.5^\circ$$

$$\beta = 63.7^\circ$$

$$\gamma = 27.5^\circ$$

Örnek: A noktasına etki eden bileşke kuvveti ve doğrultu açılarını belirleyiniz



Cevap

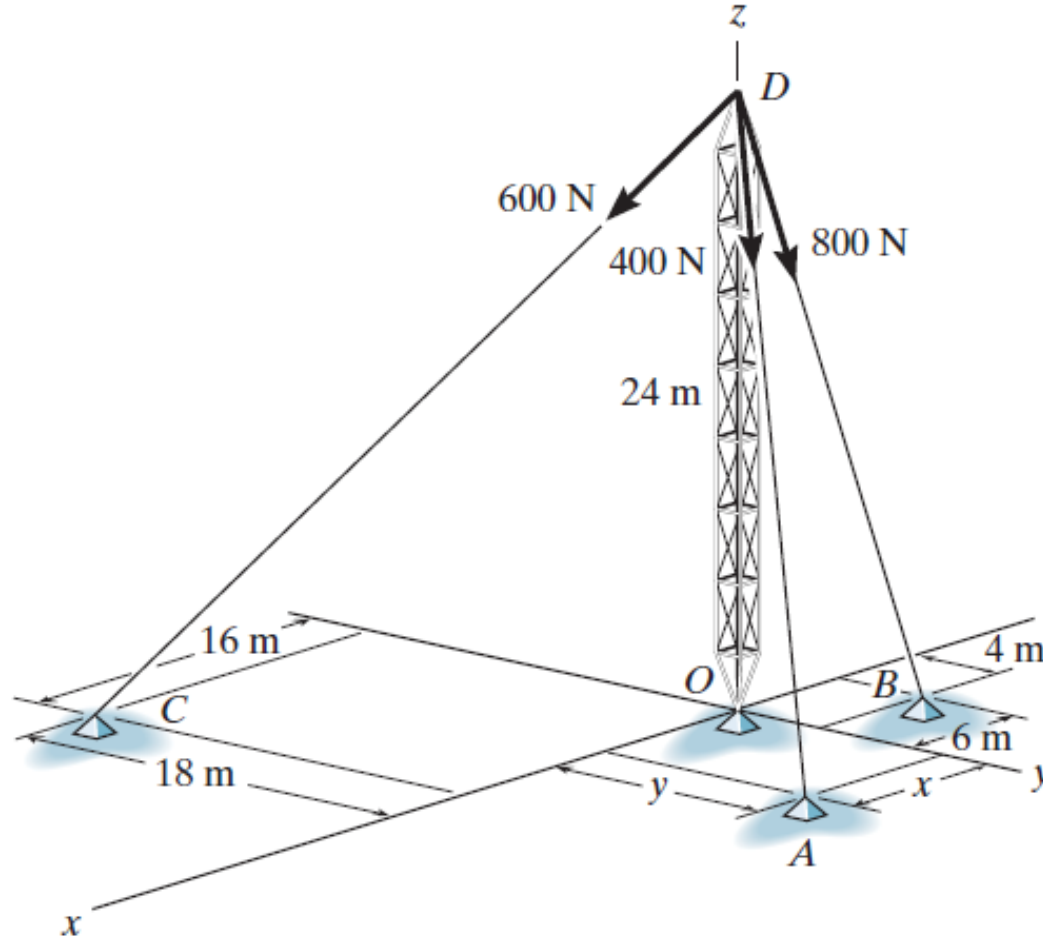
$$F_R = 1378 \text{ N}$$

$$\alpha = 82.4^\circ$$

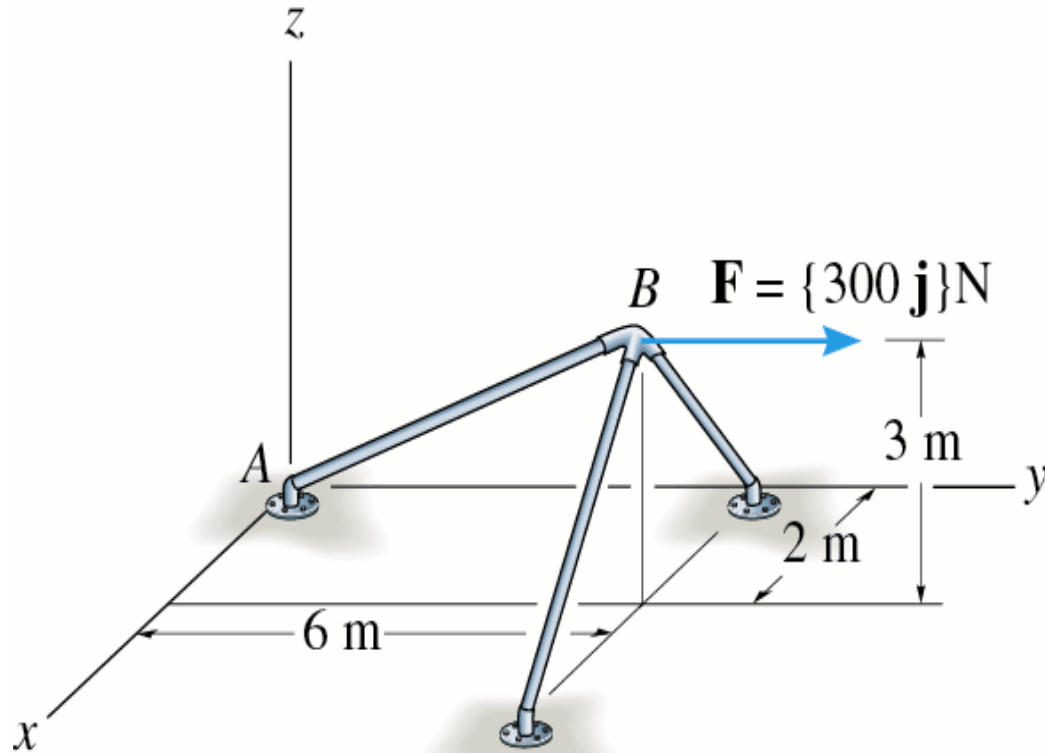
$$\beta = 125^\circ$$

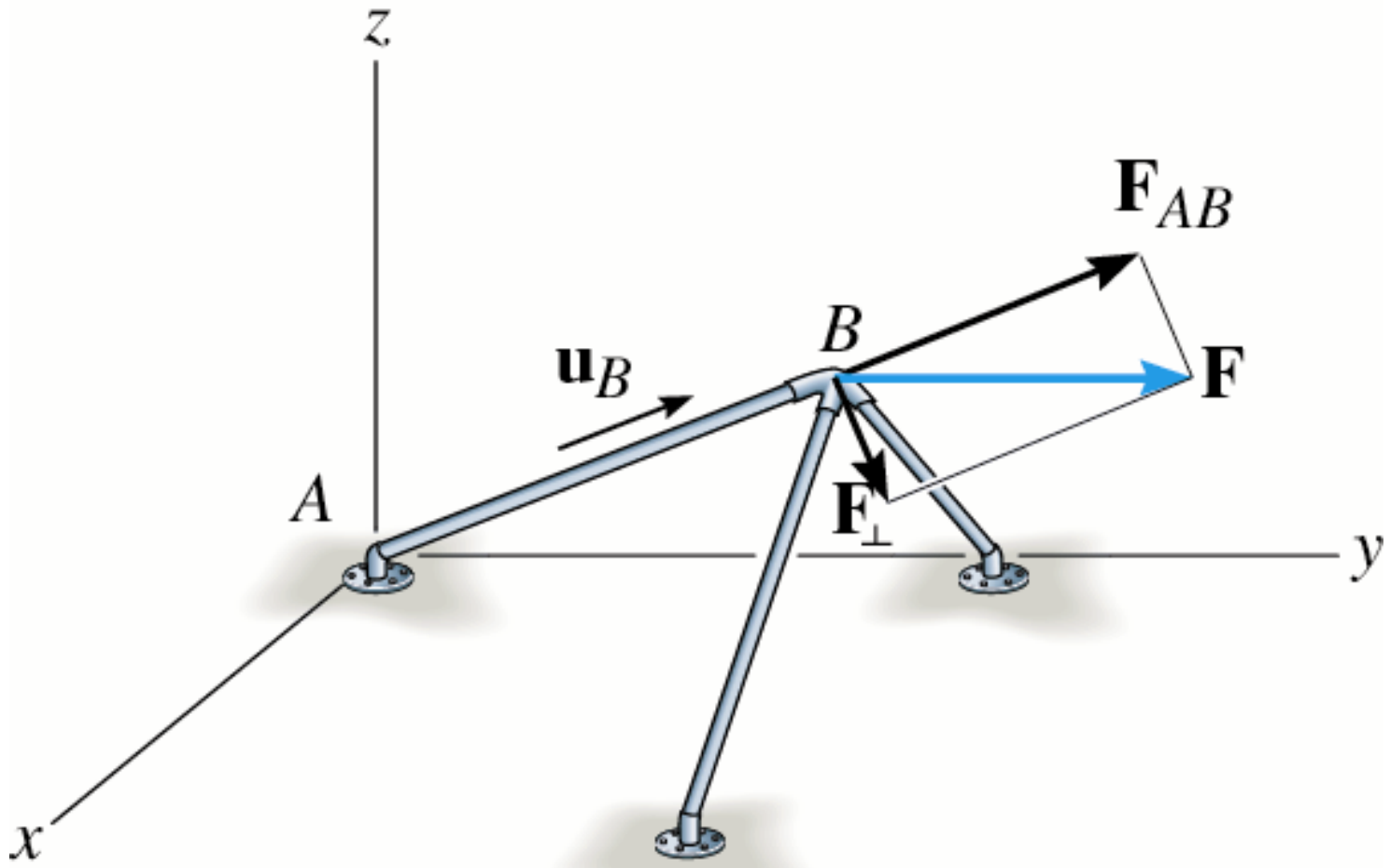
$$\gamma = 144^\circ$$

Örnek: Şekildeki kule üç kablo tarafından tutulmaktadır. Buna göre D noktasındaki bileşke kuvveti ve doğrultu açılarını bulunuz.
 $x=20\text{ m}$, $y=15\text{ m}$



Örnek: Şekilde gösterilen çerçeveye $\vec{F} = 300\vec{j}$ N yatay kuvveti etkimektedir. Bu kuvvetin AB elemanına paralel ve dik bileşenlerini belirleyiniz?





Örnek: Şekildeki boruya B ucundan $F=80\text{ N}$ kuvveti uygulanmaktadır. F ile borunun BA parçası arasındaki θ açısını ve F 'nin BA'ya paralel ve dik bileşenlerini bulunuz

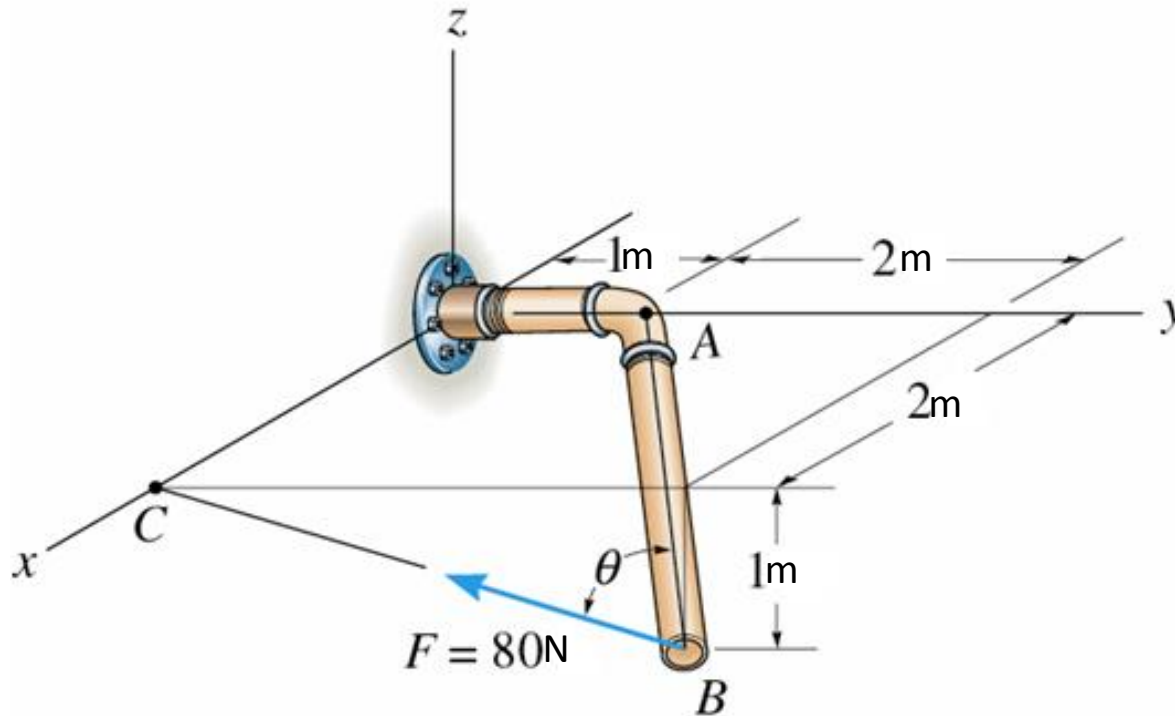


Figure 02.44(a)

